

報道関係者 各位

2012年6月28日  
株式会社 C&G システムズ

## 順送プレス金型市場に成形展開機能を発売。

～ 解析ソフトを介さずに、金型設計検討の作業効率を向上 ～

株式会社 C&G システムズ (社長: 塩田聖一 以下「CGS」) は、2012年7月2日に、CGSが開発した3次元プレス金型設計用 CAD「CG PressDesign (シージープレスデザイン)」の最新バージョン「2012」に搭載する、プレス成形の展開を支援する機能を発売します。

本機能の狙いは、高度な知識や経験を必要とする解析ソフトを介さずに途中工程の曲げ・絞り展開形状を作成可能とし、設計者にとって使いやすく、より実用的な「CAD組み込み型」のプレス成形展開機能として金型設計者を支援します。

本機能では 3D CAD データをそのまま使用でき、違和感の無い簡易操作で素早く展開結果を得ることが可能です。展開の動きをアニメーション表示したり、設計者が評価したい「板厚減少率」や、絞り工程での「ひずみや応力」などの簡易解析結果も容易に確認出来るなど、レイアウト設計における試行錯誤が円滑に行え、設計検討時間の大幅な短縮が可能となります。

オプション構成は、プレス部品のブランク (素板) に展開する「一括展開機能オプション」に加え、曲面上への展開や、部分的な角度展開、意図した部分を保持した展開などが可能な「部分展開機能オプション」を用意し、設計検討段階における金型設計者の作業効率を向上します。

### ■ オプション価格

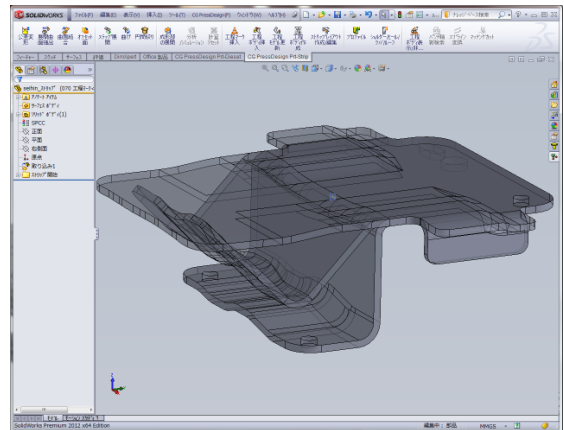
- ・ 一括展開機能オプション価格 : ¥300,000 - (税別)
- ・ 部分展開機能オプション価格 : ¥600,000 - (税別)

### ■ 年販目標

- ・ 70シート

### ■ 本リリースに関するお問合せ ■

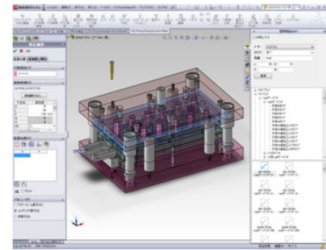
株式会社 C&G システムズ 広報戦略室 伊沢  
東京都品川区東品川 2-2-24 天王洲セントラルタワー19F  
TEL 03-6864-0777 FAX 03-6864-0778 e-mail: cgs\_pr@cgsys.co.jp  
<http://www.cgsys.co.jp>



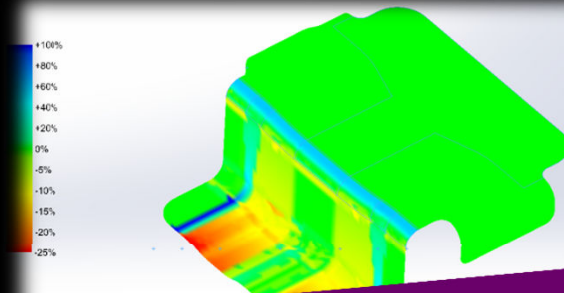
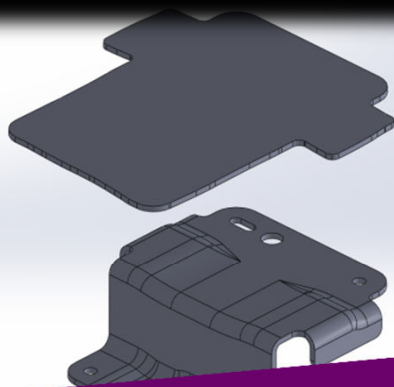
# CG PRESS DESIGN

## 一括展開 / 部分展開

CG Press Design オプションモジュール

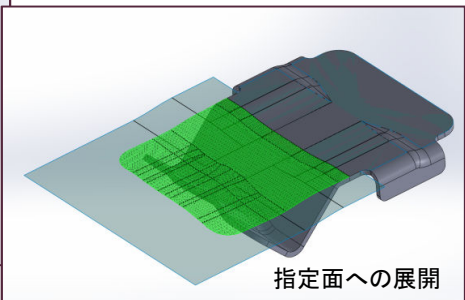
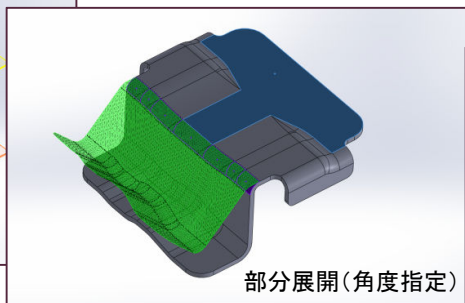
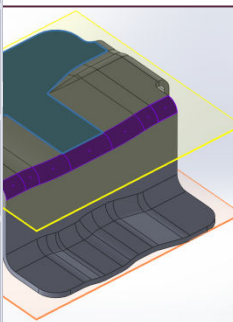


### 3次元絞り形状展開機能オプション搭載



設計者の試行錯誤を容易にする、3つのポイント

- ① 途中工程の展開形状が作成可能!!
- ② 充実した可視化ツールで整合性確認作業を支援!!
- ③ ソリッド、サーフェスを意識しないで展開可能!!

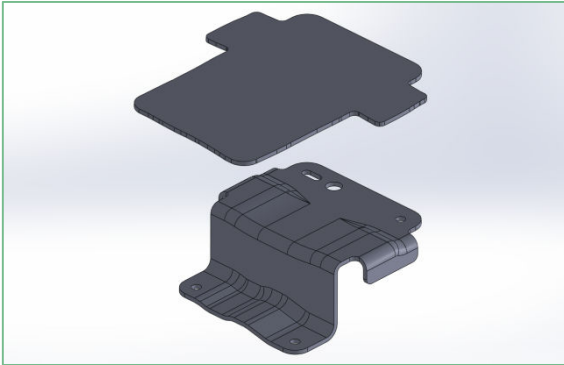


## 一括展開オプション

製品モデルのすべての曲げ、成形面を一括展開します。展開形状は豊富な材料データベースをもとに分析・シミュレーション(展開アニメーション表示、簡易解析)が可能です。これら充実した可視化ツールが工程の整合性確認作業を強力にサポートします。

### 《 簡易解析 》

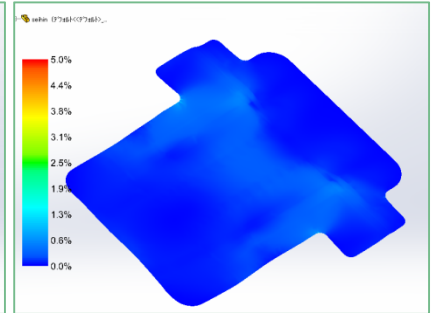
ひずみ / 応力 / 板厚減少率



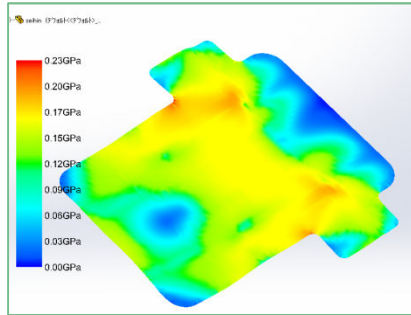
一括展開



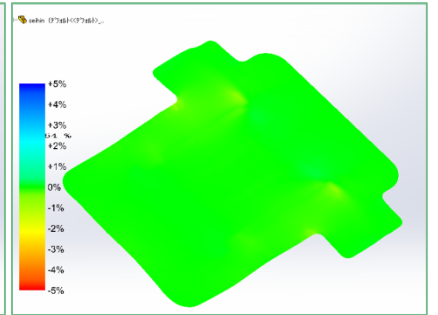
メッシュを表示



ひずみ度を色分布で表示



応力を色分布で表示

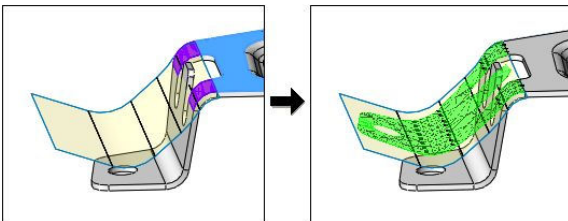


板厚の減少率を色分布で表示

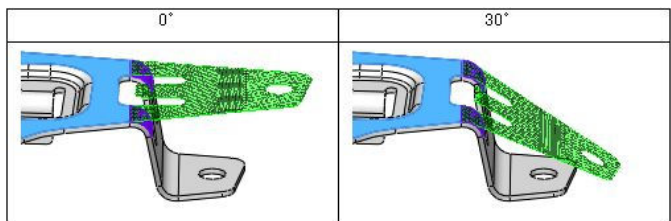
## 部分展開オプション (一括展開オプション必須)

「部分展開」では、指定曲面上への展開や、指定曲げ位置からの展開が可能です。展開角度指定、先端形状保持、展開方向調整などの豊富なパラメータにより、オペレータが行っている途中形状モデリングに近い形で検討が出来ます。

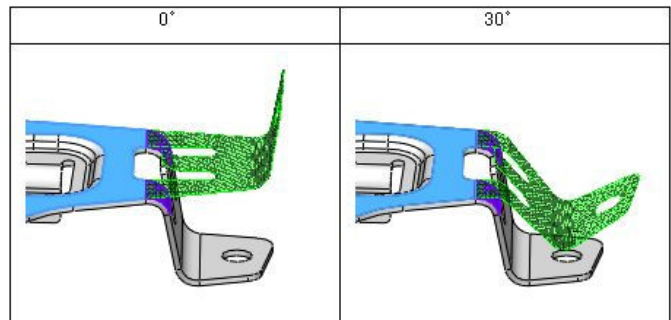
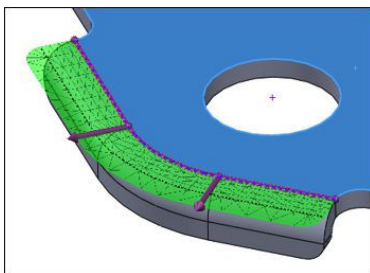
### ◆ 指定曲面上への展開



### ◆ 部分展開角度指定 / 先端形状保持



### ◆ 展開方向調整機能



### 《 動作環境 》

OS Windows 7 Professional 64bit  
MEM 6GB以上

## CGS 株式会社C&Gシステムズ

東京支店	TEL 03-6864-0780	〒140-0002	東京都品川区東品川2-2-24	天王洲セントラルタワー19F
北関東支店	TEL 03-6864-0780	〒140-0002	東京都品川区東品川2-2-24	天王洲セントラルタワー19F
名古屋支店	TEL 052-771-5141	〒465-0095	愛知県名古屋市中区高社1-58	
大阪支店	TEL 06-6831-7510	〒560-0082	大阪府豊中市新千里東町1-4-2	千里ライフサイエンスセンタービル12F
九州支店	TEL 093-642-4543	〒806-0067	福岡県北九州市八幡西区引野1-5-15	
太田営業所	TEL 0276-40-1921	〒373-0851	群馬県太田市飯田町1183-1	住友生命太田ビル3F
松本営業所	TEL 0263-24-3126	〒390-0835	長野県松本市高宮東3-35	山崎ビル2F

E-mail sales@cgsys.co.jp URL http://www.cgsys.co.jp/

All Technologies for One Human, All Humans for One Technology  
すべての技術は人のために。



世界を深く、創造のソリューション。

※ 記載されている製品名、会社名等は各社の登録商標、または商標です。  
※ このリーフレットの記載内容は2012年4月現在のものです。  
記載内容につきましては予告無く変更することがありますのでご了承ください。