

報道関係者 各位

2011年1月31日
株式会社 C&G システムズ

世界の金型市場を席巻する 日本発・3次元統合 CAD/CAM 新シリーズ

～ 操作一新し CG シリーズとして「SolidWorks」にアドイン ～

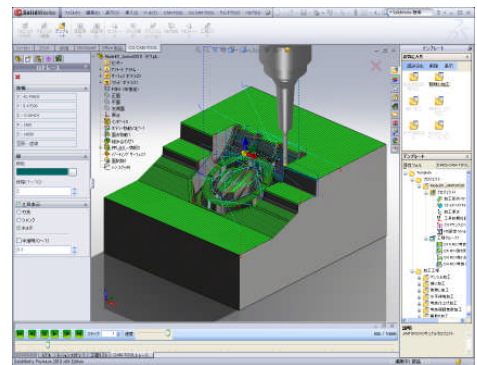
株式会社 C&G システムズ（以下「CGS」）は、2011年3月31日より、金型用 3次元 CAD/CAM 新製品「CG シリーズ」を国内リリースいたします。本製品は、当社の強みである金型設計 CAD 機能の開発技術と高精度 CAM の開発技術を融合し、日本を中心に世界の金型市場を視野に入れ操作性を一新した 3次元 CAD/CAM 統合製品となります。



世界でもトップクラスのライセンス数を誇る、米ソリッドワークス社の汎用 3次元 CAD ソフト「SolidWorks」に CG シリーズをアドインして提供します。本シリーズは、業界スタンダードな 3D モデラー環境下で動作する金型業界向け CAD/CAM ソリューションとして、設計から NC 出力まで一貫した、同一 GUI での操作環境を実現しています。

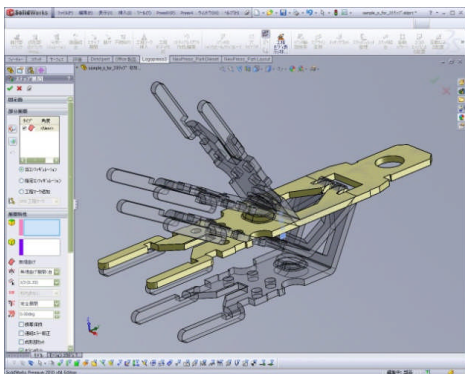
【CG CAM-TOOL for SolidWorks】

従来版 CAM-TOOL と同等の精度を維持しながら、簡単で使いやすい、専門スキルが無くても操作可能な環境を提供します。国内だけでなく、アジアを中心とした海外での利用を想定しており、従来の CAM-TOOL が持つ 22 の切削モードを 9 つに集約するなど、大幅に操作を簡素化しています。また、次バージョンではユーザーインターフェースのカスタマイズ機能も予定しており、繰り返し作業等も簡単に行なえるようになります。



【CG PressDesign for SolidWorks】

高いレスポンスと独創的な設計思想を備えた、3次元プレス金型設計用 CAD「CG PressDesign」も同時にリリースいたします。本製品は、プレス製品の展開形状の適応力を大幅に強化、SolidWorks の機能も生かし、プレス設計の複雑な曲げや絞り形状の展開の「自由度」や「連動性」を向上、CAD 操作の手詰まり感を払拭した柔軟な設計環境を実現しています。SolidWorks のパフォーマンスを最大限に生かし、ユーザー思考を停止させ





ない圧倒的なパフォーマンスを実現しています。

【海外ローカル市場も視野に入れた戦略製品】

本製品は、日本を中心に、アジア、北米のローカル金型製造業もターゲットとし、アジアについては東アジア一帯、特に中国、タイ、インドネシア、ベトナム等の新興国および韓国などのローカル市場にも、製品の現地語化を進め、積極展開します。また、本年1月1日付けで、タイの子会社および、上海、台湾、シンガポールの当社テクニカルセンターへの増員も図り、海外サポート体制を再編いたしました。

■製品名

- ・CG CAM-TOOL for SolidWorks： シージー キャムツール フォー ソリッドワークス
- ・CG PressDesign for SolidWorks： シージー プレスデザイン フォー ソリッドワークス

■製品価格

- ・CG CAM-TOOL for SolidWorks： 2,500,000円 ～ (税別)
- ・CG PressDesign for SolidWorks： 1,700,000円 ～ (税別)

■初年度販売目標 (当社決算月：12月)

- ・CG CAM-TOOL for SolidWorks： (国内) 60シート (海外) 50シート
- ・CG PressDesign for SolidWorks： (国内) 80シート (海外) 50シート

■ 株式会社 C&G システムズについて ■

当社は、「世界を築く、創造のソリューション」をコーポレートスローガンに、高度化・多様化する金型製作の現場に役立つ CAD/CAM ソリューションを提供しております。 (<http://www.cgsys.co.jp>)

■ 本リリースに関するお問合せ ■

株式会社 C&G システムズ 広報 伊沢 達也 (いざわ たつや)

渋谷区恵比寿 1-19-15 ウノサワ東急ビル 1階

TEL 03-5793-8800 FAX 03-5793-5003 e-mail: cgs_pr@cgsys.co.jp