

2020年3月3日

報道関係者各位

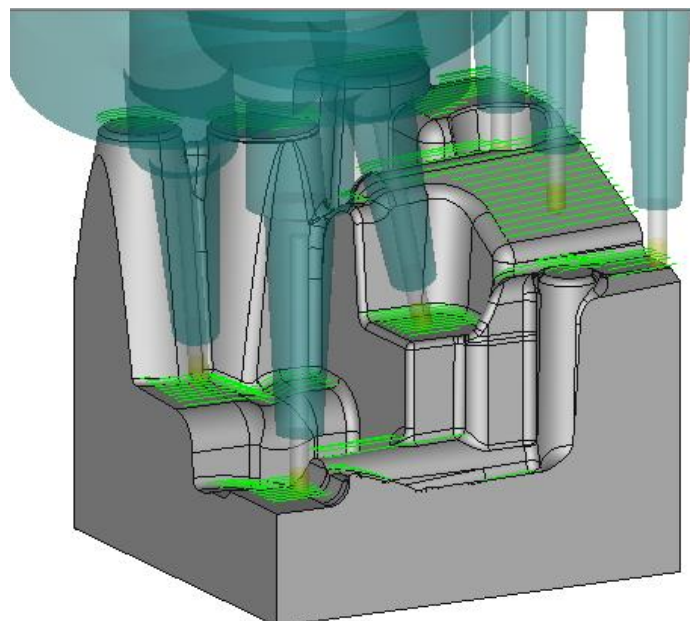
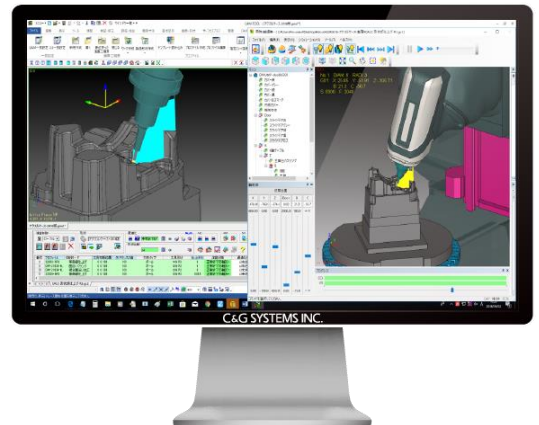
株式会社C&amp;Gシステムズ

## 同時5軸オート変換の演算時間を60%短縮

～ CAM-TOOL 最新版「V16.1」リリース ～

当社（社長：塩田聖一）は、金型5軸制御マシニングセンター対応CAD/CAMシステム、CAM-TOOL（キャムツール）の最新版「V16.1」（本バージョン）を4月よりリリースします。

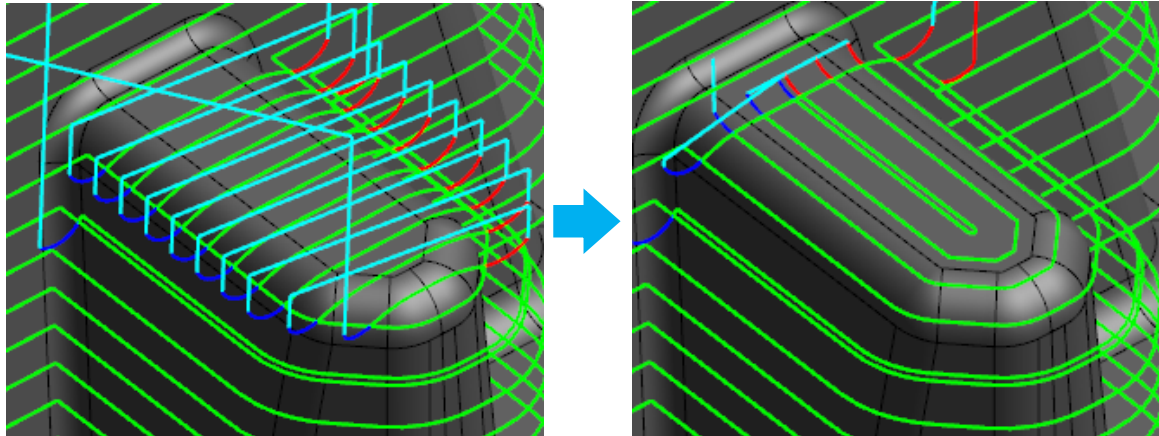
本バージョンでは、「同時5軸データの自動変換機能（同時5軸オート）」のアルゴリズムを強化し、演算時間を従来比で60%短縮しました。また3軸パスをベースに、工具を傾ける必要がある部位に限定した5軸変換も可能とし、干渉エラー回避の試行錯誤に掛かるオペレータの負荷を大幅に低減しました。さらに、旋回軸の無駄な動作を排除し、軸を固定化することで同時に動く軸数を抑制するなど、より安定した高精度加工を実現しています。「同時5軸オート」は、急激な干渉回避動作や同時に動く軸数を極力抑えることで加工精度を高め、簡単な操作で高品質な仕上がり面を確保することをコンセプトに開発しています。ユーザーは、最新の機能とアルゴリズムにより最適化された高精度な加工データを容易に作成することが可能となります。



同時5軸オート（工具を傾ける必要がある部位に限定・旋回軸固定化）

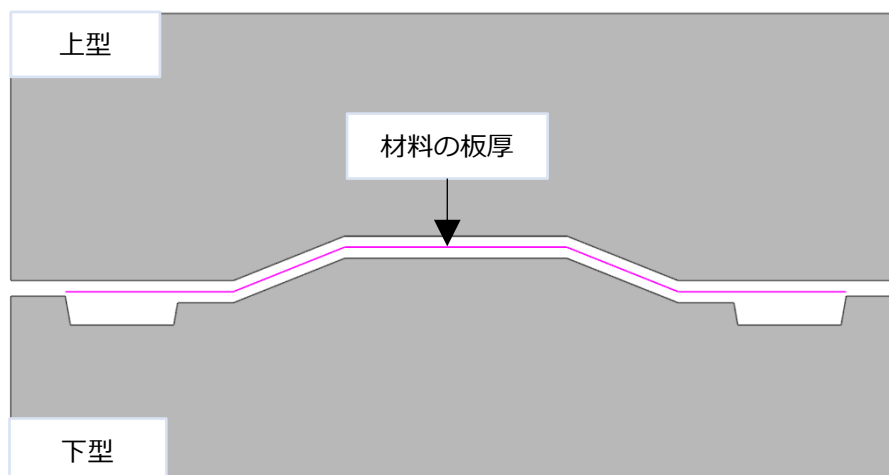
### 等高線仕上げのオフセットパス改善

加工形状と等高線パス（上側 or 下側）を基にオフセットパスを作成する際、リトラクト（工具退避）が少ない効率的な工具軌跡を自動判定することで、加工時間を短縮し切削効率に優れたオフセットパスの作成を可能としました。



### プレス金型向けの板厚設定

プレス金型の材料の厚さをカッターパスに反映するパラメータとして「板厚」をツリー表示に新設し、工程ごとに板厚を意識してカッターパスを作成していたオペレータの負荷を軽減しました。特に外板プレス金型や大型プレス金型の加工データ作成に効果を発揮します。



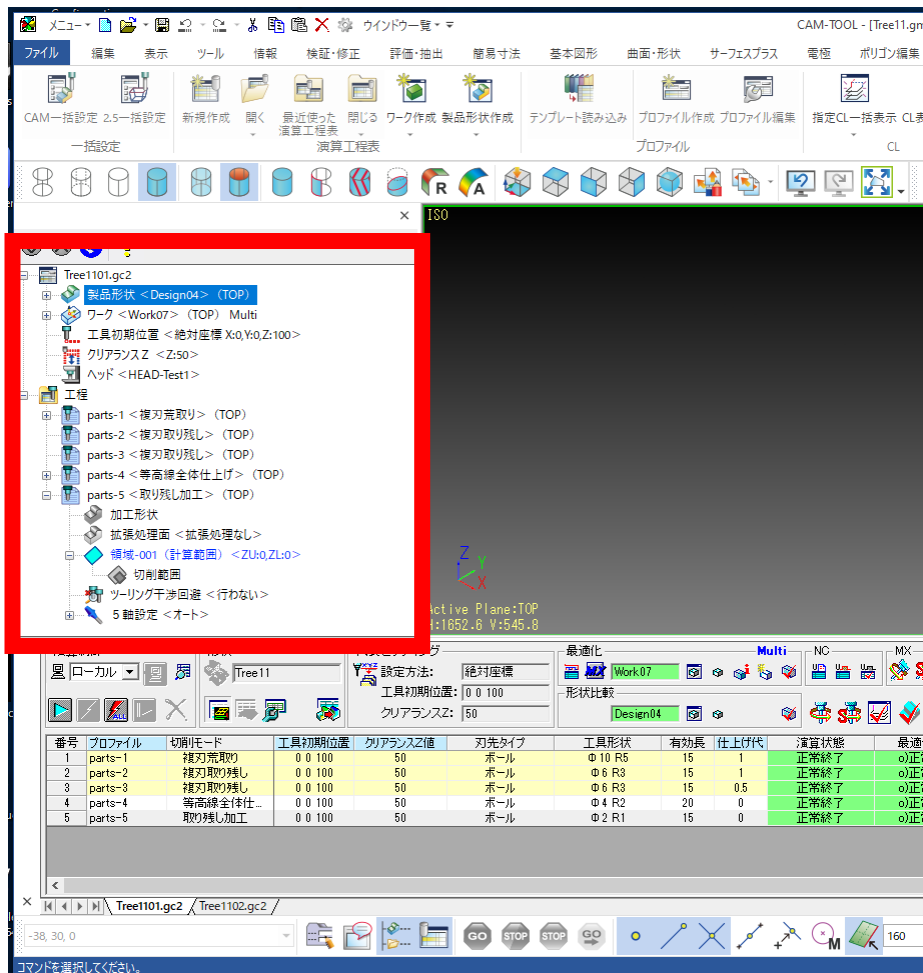
### コーナーR 形状処理の高速化

加工時、工具刃先が加工形状に2点接触することを避けるため、システム内でフィレットR形状を自動作成する機能を、GPU（グラフィックスプロセッシングユニット）を利用することで高速化しました。

※グラフィックボードは、NVIDIA 製の Quadro® K シリーズ、M シリーズ、P シリーズで動作可能です。

## ツリー表示の採用

CAM 工程作成の一連の操作をツリー表示形式に集約することで、より直観的な操作環境を実現し、オペレータによる操作負荷の軽減を図りました。



ツリー表示

## 60 項目の機能を開発

この他、オペレーションや加工パスの強化・改善、トランスレータやモデリング機能の拡張など、60 項目を開発しました。

\* \* \*

### 【製品価格】

- CAM-TOOL 3 軸仕様 : ￥5,200,000 -
- CAM-TOOL 同時 5 軸仕様 : ￥6,400,000 -

※価格は税別、保守料別、モジュール構成により変動

2020年3月3日

【当社の基本情報】

- ・設立 : 2007年7月2日 (※1)
- ・資本金 : 5億円
- ・事業内容 : CAD/CAM システム、生産管理システム等の開発、販売、サポート

(※1) 当社は、2007年にコンピュータエンジニアリング社（1978年設立）とグラフィックプロダクツ社（1981年設立）が経営統合し、その後、2010年に合併して発足したCAD/CAMソリューションメーカーです。

※記載されている会社名・団体名、製品名・サービス名等は、各社・各団体の商標または登録商標です。

本件に関するお問い合わせ

(株) C & G システムズ 広報担当 伊沢 達也 (Izawa Tatsuya)

東京本社 (東京都品川区) TEL 03-6864-0777 FAX 03-6864-0778  
北九州本社 (福岡県北九州市) TEL 093-642-4541 FAX 093-641-3615  
E-mail: [cgs\\_pr@cgsys.co.jp](mailto:cgs_pr@cgsys.co.jp) [www.cgsys.co.jp](http://www.cgsys.co.jp)