



CGS - LETTER

Vol.26
2012/7/31 発行

株式会社C&Gシステムズ

Contents

1. TOPICS
2. PRODUCT
3. EVENT
4. SUPPORT
5. SNS

今月は展示会レポート、加工事例をお届けいたします。

- ・「金型&部品5軸加工技術セミナー」レポート
- ・CAM-TOOL加工事例「鏡筒」のご紹介
- ・「電力を考える」セミナー開催のご案内
- ・展示会情報
- ・サポートからのお知らせ

TOPICS

C&Gシステムズ・牧野フライス製作所合同 金型&部品5軸加工技術セミナー（2012年7月11日）を開催

CGSでは2012年7月11日、東京本社（天王洲セントラルタワー 27Fホール）にて、株式会社牧野フライス製作所様と合同で、5軸加工技術セミナーを開催し、「金型加工」及び「部品加工」における5軸化について、事例や実験結果等をお伝えし、現況やその最新動向を、両社プレゼンテーションにてご紹介しました。

まず当社営業より『ユーザー導入事例』として、「5軸制御横型MC」をご導入の某医療機器関連部品加工メーカー様、及び「5軸制御縦型MC」をご導入の某自動車関連大物部品加工メーカー様における5軸加工のご活用事例をご紹介しました。

続いて技術より『CAM-TOOL 5軸利用技術』として、6月にリリースした最新バージョン8.1の機能紹介および、基準面オフセット加工による切削事例などについてご紹介しました。最後に牧野フライス製作所様より、『5軸加工機の要点』として、5軸加工導入のメリット・デメリットや、加工方法と精度の関係性についての実験事例、5軸加工精度を支える支援技術などについてご紹介頂きました。

当社では工作機械メーカー様をはじめ生産財メーカー各社様の協力のもと、各社システムを活用することによる相乗効果を感じていただけるような情報を、このようなセミナーを通じ、今後も提供してまいります。

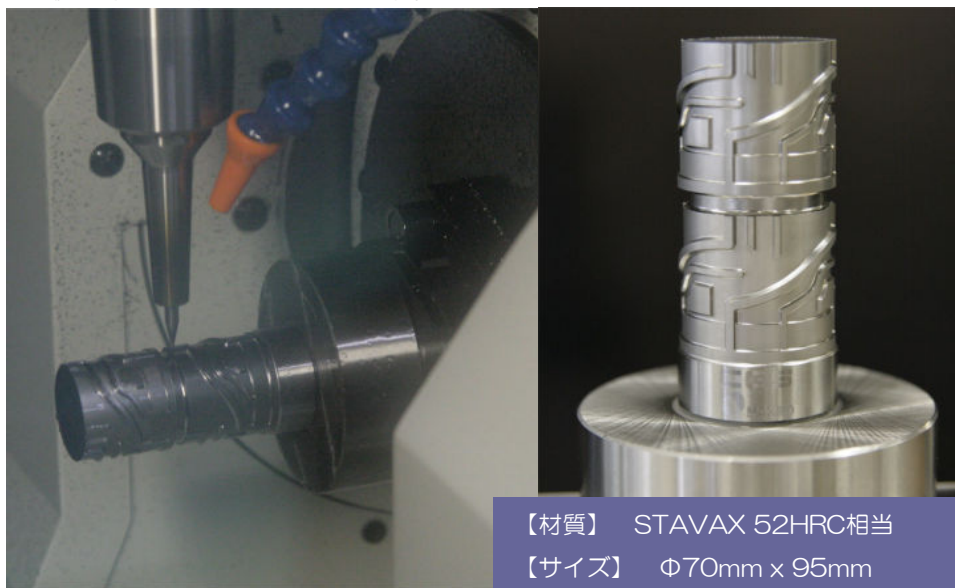


基準面オフセット加工による
鏡筒部品の5軸切削サンプル

同時5軸 加工サンプル『鏡筒』のご紹介

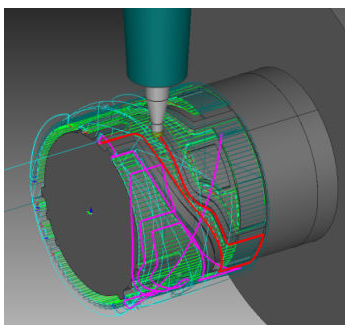
円筒カム形状をCAM-TOOL Ver8.1 「基準面オフセット加工」を用いて加工したサンプルです。この加工モードでは母体となる面を基準面とし、オフセットして形状との交線を基にカッターパスを発生させることができるため、等高線に比べて加工パスや接続移動は形状に沿った滑らかな動きになり、切削痕の原因となるリトラクトやアプローチ・エスケープを削減できることで高品位な加工を実現できます。

基準面オフセット加工には、荒取り、側面仕上げ、底面仕上げの各加工モードがあり、切削シーンに応じた使い分けが可能となっております。

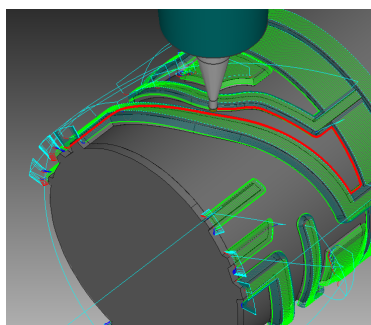


【材質】 STAVAX 52HRC相当
【サイズ】 Φ70mm x 95mm

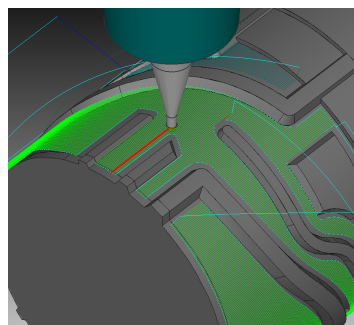
【 荒取り 】
基準面オフセット荒取り-5X
Φ2R1



【中仕上げ-1 / 4.中仕上げ-1】
基準面オフセット側面仕上げ-5X
Φ1R0.5 / Φ0.6R0.3



【中仕上げ-2 / 中仕上げ-2】
基準面オフセット底面仕上げ-5X
Φ1R0.5 / Φ0.6R0.3



詳細は、以下で紹介しておりますので是非ご覧ください。

◆切削動画

<http://youtu.be/uzPFAI7DEnU>



◆加工概要

加工概要はサポートサイト（以下）よりダウンロードが可能です。
サポートサイト「CGS-Customer」

<http://www.cgsys.co.jp/g/support/>



『電力を考える』セミナー ～ 電力の見直しがモノづくりを光らせる～



春の法人向け電気料金値上げに続き、この夏は、電力供給不足の深刻化と家庭向け電気料金の値上げが予想され世界でも最高水準だった、我が国の電力の安定供給体制が再構築されるまでには、まだまだしばらくの時間が必要だと思われまます。

今回のCGSテクニカルセミナーでは、このような「電力問題に対応したモノづくり」の仕組みを編み出し実践されている事例を、特別講演としてご紹介いたします。また、11月に開催されるJIMTOF2012のプレビュー情報を、いち早くお届けするセッションも用意しておりますので

ご多忙中お手数とは存じますが、ぜひご出席賜りますようお願い申し上げます。

2012年7月吉日
株式会社C&Gシステムズ
東日本営業部 部長 和久健寿

開催概要

会場/日時	岩手会場 8月22日(水) 北上オフィスプラザ宇都宮文化会館 山形会場 8月24日(金) 山形県高度技術研究開発センター 群馬会場 9月 5日(水) 東毛産業技術センター 福島会場 9月 6日(木) コラッセふくしま 栃木会場 9月 7日(金) 宇都宮文化会館 新潟会場 9月12日(水) 燕三条地場産センター 埼玉会場 9月13日(木) プラザウエスト	
対象	経営層、マネジメント層の方 (※実務担当の方もご参加いただけます。)	
内容	13:30～13:35	開会のご挨拶
	13:35～14:40	特別講演(ただし群馬会場を除く) 「工場の温度管理と精密加工」 山陽精機株式会社 代表取締役 行本 充宏様
		特別講演(群馬会場のみ) 「節電をしながら、生産効率を上げる」 シムックス株式会社 代表取締役 中島 高英様
	15:00～15:30	テクニカルセッション① 「工場環境と機械の変位を把握することで、達成する高精度加工」 安田工業株式会社
	15:30～16:00	テクニカルセッション② 「JIMTOFプレビュー情報 ～超硬合金マシニング加工～」
	16:00～16:25	ビジネスセッション 「海外金型事情の考察」 CGS海外リセラーミーティングより抜粋
	16:25～16:30	閉会のご挨拶
受講料	無料	
お申込み	必要事項をご記入の上、FAXにてお申し込みください。 申し込み用紙 URL: http://www.cgsys.co.jp/jp/ev/index.html	

EVENT

展示会、無料体験セミナーのご案内

日時	展示会・セミナー情報	主な展示製品
6月～9月	『 CAM-TOOL Ver8.1 無料バージョンアップセミナー 』 会場： C&Gシステムズ 各支店	CAM-TOOL
8月22日,24日	『 電力を考える』セミナー(岩手・山形) 』 会場： 北上会場(北上オフィスプラザ) 8/22 会場： 山形会場(山形県高度技術研究開発センター) 8/24 主催： C&Gシステムズ 北関東支店	-
8月30日	『 CAM-TOOL V8.1 Vupセミナー(新潟) 』 会場： 燕三条地場産業振興センター メッセピア3F 主催： C&Gシステムズ 北関東支店 太田営業所	CAM-TOOL
9月5日	『 電力を考える』セミナー(群馬) 』 会場： 東毛産業技術センター 第一研修室 主催： C&Gシステムズ 北関東支店	-
9月6日,7日	『 電力を考える』セミナー(福島・栃木) 』 会場： コラッセふくしま 9/6 会場： 宇都宮市文化会館9/7 主催： C&Gシステムズ 北関東支店	-
9月9日	『 第10回 CAM-TOOL認定試験 』 会場： C&Gシステムズ 各支店	CAM-TOOL
9月13日	『 電力を考える』セミナー(埼玉) 』 会場： プラザウエスト 主催： C&Gシステムズ 北関東支店	-
10月3～5日	『 関西設計・製造ソリューション展(DMS関西) 』 会場： インテックス大阪 ブース：(株)大塚商会様ブース内出展 主催： リード エグジビション ジャパン株式会社	CG Series CAM-TOOL EXCESS-HYBRID

SUPPORT

サポート (CGS-Customer)からのお知らせ

CG Series

- NeoSolid.3D-CAM / SurfaceSubset 修正版をリリースしました。(7/25)

CAM-TOOL

- Ver8.1緊急パッチ (CAM-TOOLV8142.exe / CAM-TOOL_x64_V8142.exe) をリリースしました。(7/19)

SNS

Facebook CGSファンページを開設しております。
今後、SNS等も活用しながら、最新情報を発信していきます。

facebookファンページ

URL <http://www.facebook.com/CGSYS>



※本資料の一部または、全部を著作権法の定める範囲を超え、無断で複写、複製、転載、ファイル化する事を禁じます。

CGS-LETTER に関するお問い合わせはこちらまで

株式会社C & Gシステムズ CGS-LETTER 事務局 Mail : letter@cgsys.co.jp